

# Gemi Tipi Kablo Kanalları

## Marine Type Cable Trays



2019-2020

**kabelon**  
CABLE TRAYS & ELECTRIC

**CABLE SUPPORT SYSTEMS AND ACCESSORIES**

[www.kabelon.com](http://www.kabelon.com)

We continue to develop and expand our activities with our renewed brand identity within the structure of YEKTAMAK Machine and Engineering, which has signed dozens of projects since its establishment, thanks to the trust of engineers and manufacturing personnel with more than 35 years of experience.

In addition to being a manufacturer of electrical cable ducts, Kabelon is a special electrical and construction materials supplier that offers "All from one point" solutions for your many electrical and industrial equipment needs. Our main goal is to provide our customers with high service standards and top quality products at competitive prices. Your time is valuable... Instead of spending time and money searching for suppliers and developing business relationships every time, we try to offer you the advantage of providing all your electrical and building materials from a single source. Our customers always need We are committed to our philosophy of being a true business partner that they hear and prefer. Our staff are technically equipped to assist you with specifications and technical details of materials and provide customized solutions. Kabelon has experience in the international market such as countries in the European, Middle East, African and Asian markets. Our company has a customer-oriented company culture and adopts the Total Quality Management approach.

## VISION

---

Kabelon is constantly developing with its experienced staff by offering quality products and services to its customers at international quality and standards. It aims to be among the most preferred brands in Asian, European and African markets by multiplying the experience from the production of cable tray production machines with the business environment in the electricity sector.

## MISSION

---

To be one of the leaders in electrical sector, to manage its competitive and sustainable growth potential in a way to create value for its stakeholders, to increase the capital of business resources, to comply with the principles of transparency, superior business ethics and honest work.



35 yılı aşkın tecrübeye sahip, alanında uzman mühendis ve imalat personelinin vermiş olduğu güven sayesinde kuruluşundan bu yana onlarca projeye imza atan Yektamak Makina ve Mühendislik bünyesinde, yenilenen kimliğimiz ile faaliyetlerimizi geliştirip büyümeye devam etmekteyiz. 2020 yılı itibarıyla Kabelon adı altında faaliyetlerimizi sürekli yenileyerek ve büyütürük yürütmeye devam ediyoruz. Elektrik, inşaat ve makine imalatındaki tecrübemiz ve alanında uzman ekibimiz ile paydaşlarımıza kaliteli ürün, hizmet ve çözümler sunmaktayız.

Kablo kanalı üreticisi olmanın yanında elektrik ve endüstriyel malzeme ihtiyaçlarınız için "Hepsi tek bir noktadan" çözümler sunmaktayız. Ana amacımız müşterilerimize rekabetçi fiyatlarla yüksek hizmet standartını en kaliteli ürünlerle sunmaktır.

Sizin zamanınız değerli! Tedarikçileri aramak ve her seferinde iş ilişkileri geliştirmek için zaman ve para harcamak yerine, tüm elektrik ve yapı malzemelerinizi tek bir kaynaktan sağlamanın avantajını sunmaya çalışıyoruz. Müşterilerimizin her zaman ihtiyaç duyduğu ve en çok tercih ettiği gerçek bir iş ortağı olma felsefemize bağlıyız.

Avrupa, Orta Doğu, Afrika ve Asya pazarlarındaki ülkeler gibi uluslararası pazarlarda deneyim sahibiyiz. Kabelon olarak müşteri odaklı bir şirket kültürüne sahip ve Toplam Kalite Yönetimi yaklaşımını benimsemekteyiz.

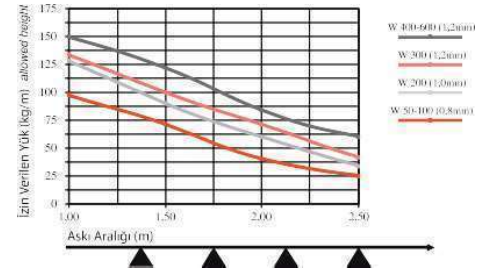
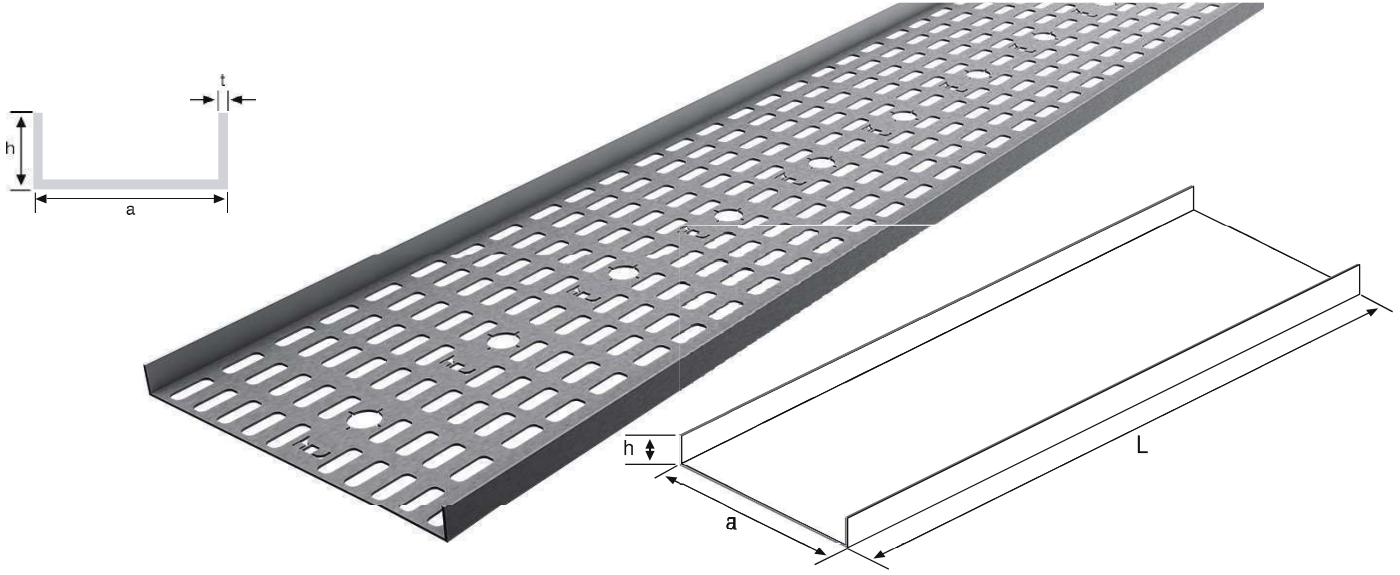
## VİZYON

Kabelon, uluslararası kalite ve standartlarda müşterilerine kaliteli ürün ve hizmetler sunarak tecrübeli kadrosuyla birlikte sürekli gelişmektedir. Kablo kanalı üretim makineleri imalatından gelen tecrübeyi elektrik sektöründeki iş çevresi ile katlayarak Asya, Avrupa ve Afrika pazarlarında en çok tercih edilen markalar arasında yer almayı hedeflemektedir.

## MİSYON

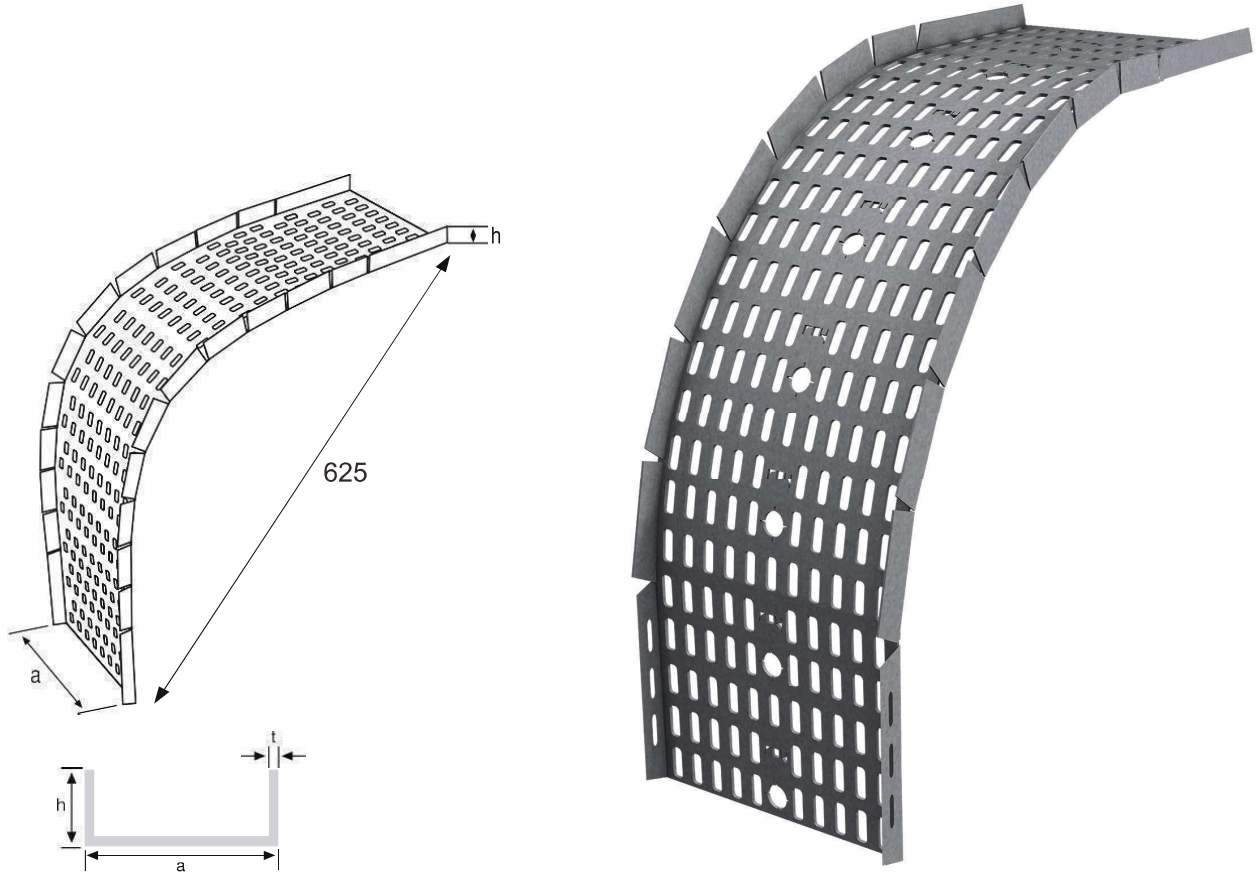
Sektöründe lider olmak, rekabetçi ve sürdürülebilir büyüme potansiyelini paydaşlarına değer yaratacak şekilde yönetmek, işletme kaynakları sermayesini en üst seviyelere çıkarmak, şeffaflık, üstün iş ahlâkı ve dürüst çalışma ilkelerine uymak.





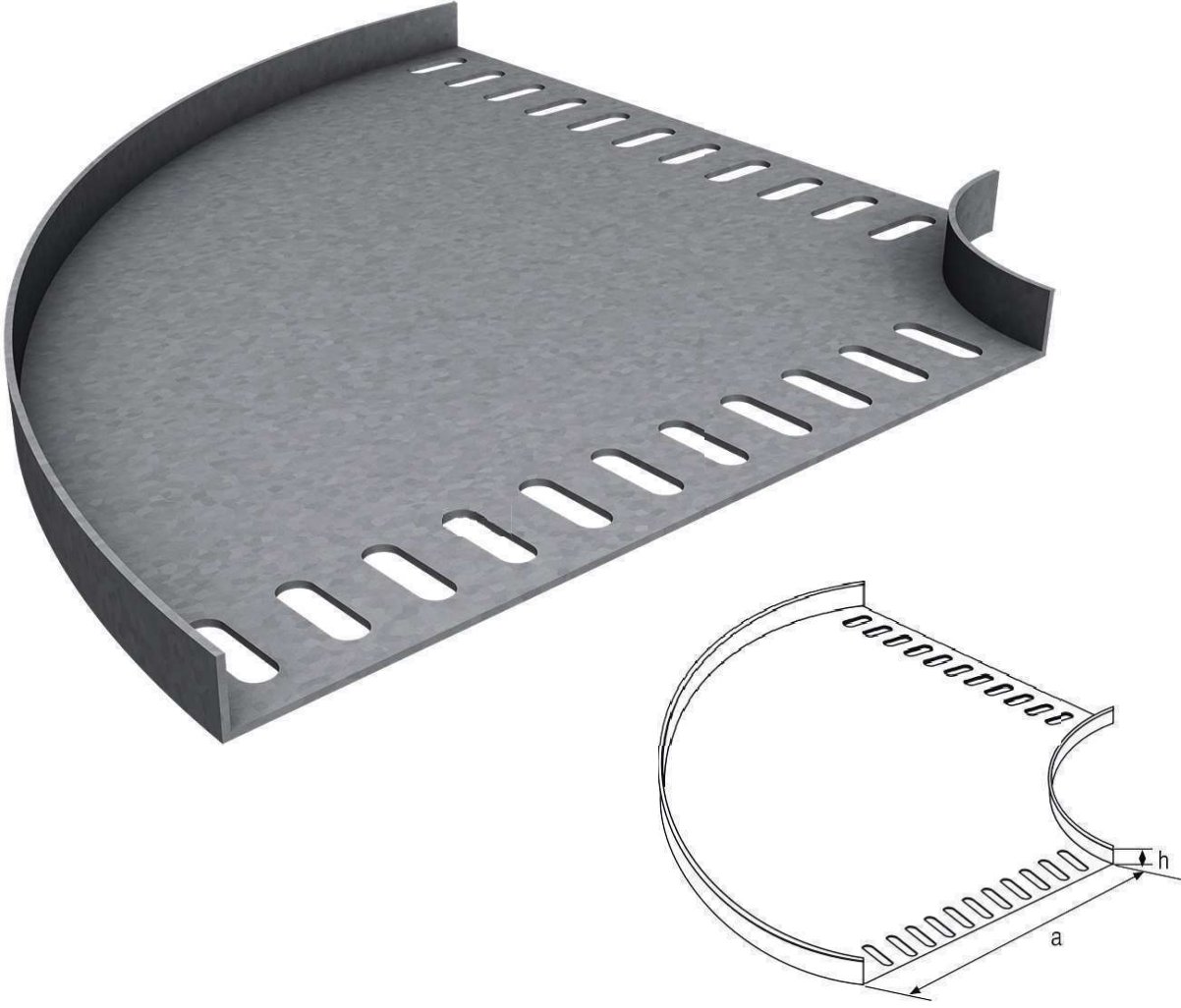
## Gemi Tipi Parke Kanalı Perforated Cable Trays

Sipariş No. (Order Numb.)	h (mm)	w a (mm)	Sac Kalınlığı (Thickness) (mm)	L (mm)	Ağırlık (Weight) (kg/mt)
RGE-05	15	50	1.0	2500	0.52
RGE-07	15	70	1.0	2500	0.64
RGE-10	15	100	1.0	2500	0.84
RGE-12	15	120	1.5	2500	1.44
RGE-15	15	150	1.5	2500	1.73
RGE-20	15	200	1.5	2500	2.21
RGE-25	15	250	2.0	2500	3.58
RGE-30	15	300	2.0	2500	4.22
RGE-05H	30	50	1.0	2500	0.76
RGE-07H	30	70	1.0	2500	0.88
RGE-10H	30	100	1.0	2500	1.08
RGE-12H	30	120	1.5	2500	1.80
RGE-15H	30	150	1.5	2500	2.09
RGE-20H	30	200	1.5	2500	2.57
RGE-25H	30	250	2.0	2500	4.06
RGE-30H	30	300	2.0	2500	4.70



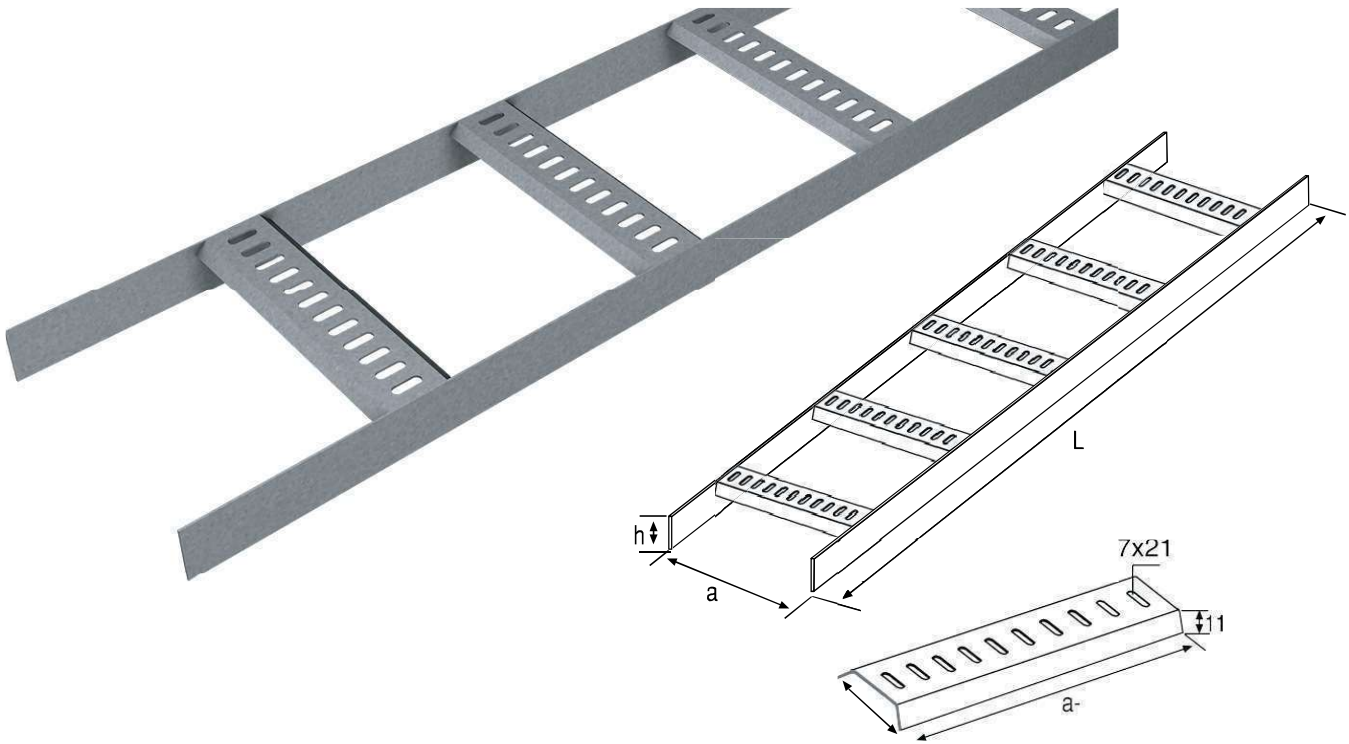
**Parke Kanal İç ve Dış Büküye**  
**Vertical Bends**

Sipariş No. (Order Numb.)	h (mm)	a (mm)	Sac Kalınlığı (Thickness) (mm)	L (mm)	Ağırlık (Weight) (kg/mt)
<b>RGE-505/605</b>	15	50	1.0	625	0.52
<b>RGE-507/607</b>	15	70	1.0	625	0.64
<b>RGE-510/610</b>	15	100	1.0	625	0.84
<b>RGE-512/612</b>	15	120	1.5	625	1.44
<b>RGE-515/615</b>	15	150	1.5	625	1.73
<b>RGE-520/620</b>	15	200	1.5	625	2.21
<b>RGE-525/625</b>	15	250	2.0	625	3.58
<b>RGE-530/630</b>	15	300	2.0	625	4.22
<b>RGE-505/605H</b>	30	50	1.0	625	0.76
<b>RGE-507/607H</b>	30	70	1.0	625	0.88
<b>RGE-510/610H</b>	30	100	1.0	625	1.08
<b>RGE-512/612H</b>	30	120	1.5	625	1.80
<b>RGE-515/615H</b>	30	150	1.5	625	2.09
<b>RGE-520/620H</b>	30	200	1.5	625	2.57
<b>RGE-525/625H</b>	30	250	2.0	625	4.06
<b>RGE-530/630H</b>	30	300	2.0	625	4.70



Parke Kanalı 90 ° Dönüşlü  
Horizontal Bends 90 °

Siparifi No. (Order Numb.)	h (mm)	a (mm)	Sac Kalınlığı (Thickness) t (mm)	Ağırlık (Weight) (kg/mt)
RGE-105	15	50	1.5	0.13
RGE-107	15	70	1.5	0.19
RGE-110	15	100	1.5	0.30
RGE-112	15	120	1.5	0.39
RGE-115	15	150	2.0	0.73
RGE-120	15	200	2.0	1.15
RGE-125	15	250	2.0	1.67
RGE-130	15	300	2.0	2.29
RGE-105H	30	50	1.5	0.15
RGE-107H	30	70	1.5	0.22
RGE-110H	30	100	1.5	0.35
RGE-115H	30	150	2.0	0.85
RGE-120H	30	200	2.0	1.34
RGE-125H	30	250	2.0	1.95
RGE-130H	30	300	2.0	2.67

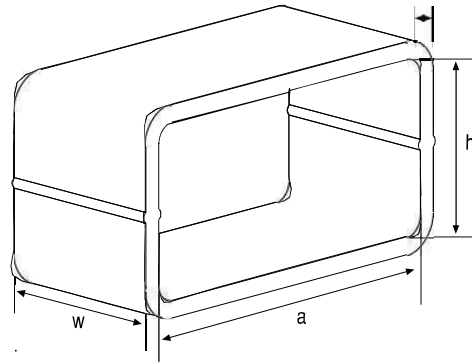


## Cable Ladder

Sipariş No. (Order Numb.)	h (mm)	a Genişlik Width (mm)	Sac Kalınlığı (Thickness) (mm)	L (mm)	Ağırlık (Weight) (kg/mt)
<b>RGM-10</b>	40	100	5.0	2000	3.51
<b>RGM-20</b>	40	200	5.0	2000	3.71
<b>RGM-30</b>	40	300	5.0	2000	3.99
<b>RGM-40</b>	40	400	5.0	2000	4.59
<b>RGM-50</b>	40	500	5.0	2000	4.94
<b>RGM-60</b>	40	600	5.0	2000	5.29
<b>RGM-10H</b>	50	100	5.0	2000	4.30
<b>RGM-20H</b>	50	200	5.0	2000	4.54
<b>RGM-30H</b>	50	300	5.0	2000	4.78
<b>RGM-40H</b>	50	400	5.0	2000	5.39
<b>RGM-50H</b>	50	500	5.0	2000	5.74
<b>RGM-60H</b>	50	600	5.0	2000	6.09

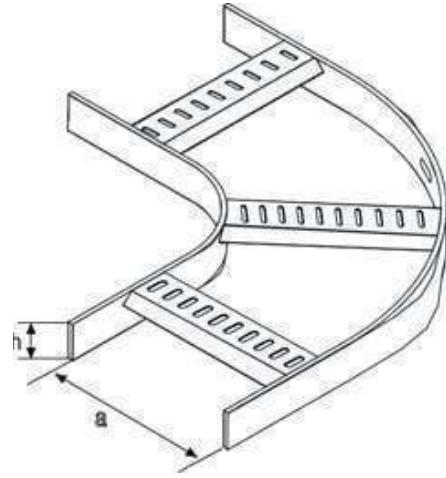
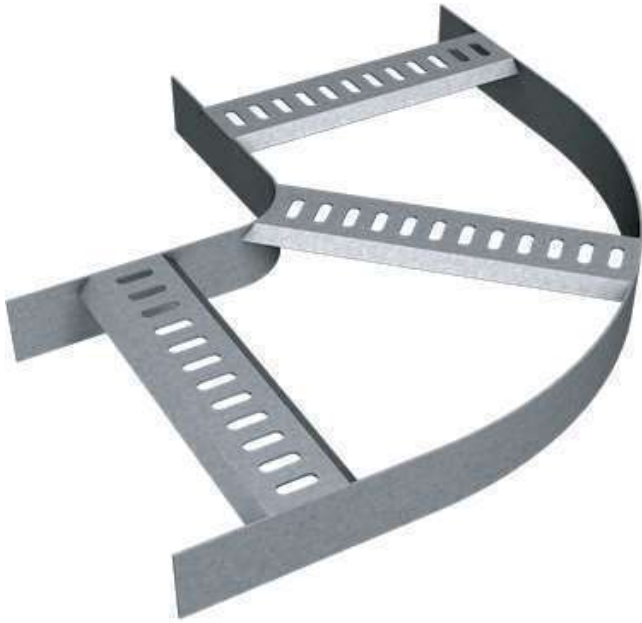


Menholler



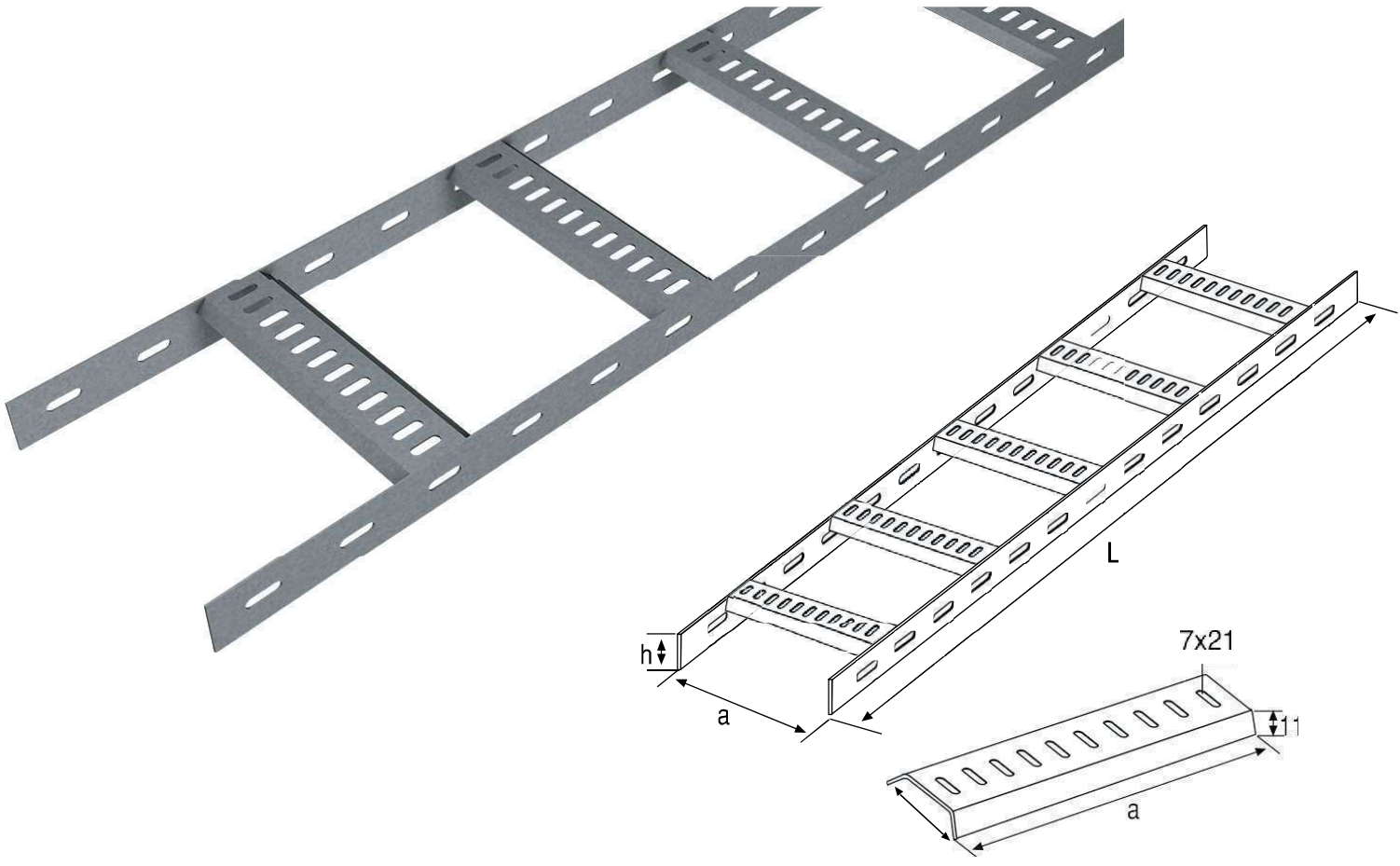
Sipariş No. (Order Numb.)	A Genişlik Width (mm)	h Yükseklik (height) (mm)	w (mm)	Sac Kalınlığı (Thickness) t (mm)	Ağırlık (Weight) (kg/mt)
RMH-10.1	100	100	100	10	3.52
RMH-15.1	150	100	100	10	4.32
RMH-20.1	200	100	100	10	5.12
RMH-25.1	250	100	100	10	5.92
RMH-30.1	300	100	100	10	6.72
RMH-40.1	400	100	100	10	8.32
RMH-50.1	500	100	100	10	9.92
RMH-60.1	600	100	100	10	11.52
RMH-10.3	100	100	250	10	8.80
RMH-15.3	150	100	250	10	10.80
RMH-20.3	200	100	250	10	12.80
RMH-25.3	250	100	250	10	14.80
RMH-30.3	300	100	250	10	16.80
RMH-40.3	400	100	250	10	20.80
RMH-50.3	500	100	250	10	24.80
RMH-60.3	600	100	250	10	28.80
RMH-10.2	100	100	100	10	3.84
RMH-15.2	150	120	100	10	4.64
RMH-20.2	200	120	100	10	5.44
RMH-25.2	250	120	100	10	6.24
RMH-30.2	300	120	100	10	7.04
RMH-40.2	400	120	100	10	8.64
RMH-50.2	500	120	100	10	10.24
RMH-60.2	600	120	100	10	11.84
RMH-10.4	100	120	250	10	9.60
RMH-15.4	150	120	250	10	11.60
RMH-20.4	200	120	250	10	13.60
RMH-25.4	250	120	250	10	15.60
RMH-30.4	300	120	250	10	17.60
RMH-40.4	400	120	250	10	21.60
RMH-50.4	500	120	250	10	25.60
RMH-60.4	600	120	250	10	29.60





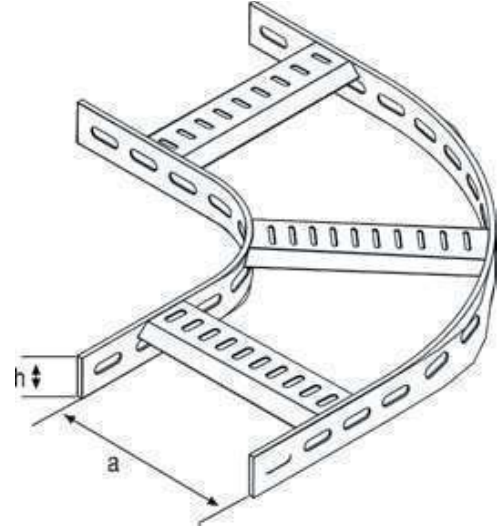
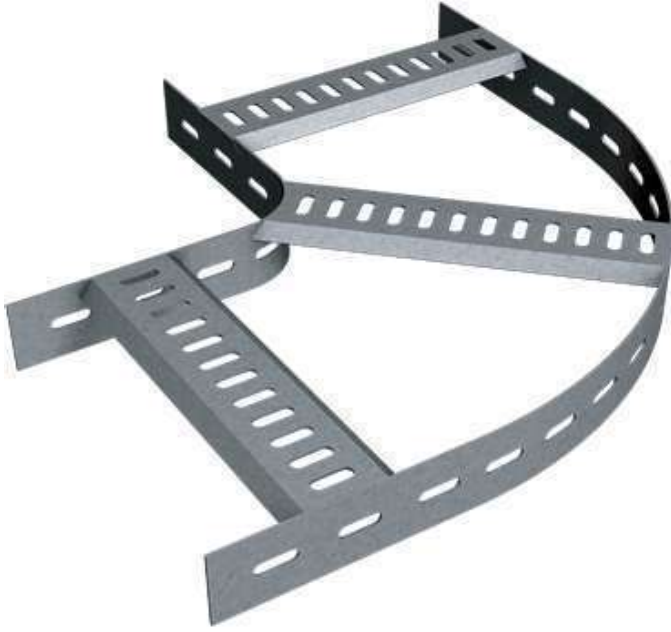
### Cable Ladder Horizontal Bends 90°

Siparifi No. (Order Numb.)	h (mm)	a Genişlik Width (mm)	Sac Kalınlığı (Thickness) (mm)	Ağırlık (Weight) (kg/mt)
<b>RGM-110</b>	40	100	5.0	3.51
<b>RGM-120</b>	40	200	5.0	3.71
<b>RGM-130</b>	40	300	5.0	3.99
<b>RGM-140</b>	40	400	5.0	4.59
<b>RGM-150</b>	40	500	5.0	4.94
<b>RGM-160</b>	40	600	5.0	5.29
<b>RGM-110H</b>	50	100	5.0	4.30
<b>RGM-120H</b>	50	200	5.0	4.54
<b>RGM-130H</b>	50	300	5.0	4.78
<b>RGM-140H</b>	50	400	5.0	5.39
<b>RGM-150H</b>	50	500	5.0	5.74
<b>RGM-160H</b>	50	600	5.0	6.09



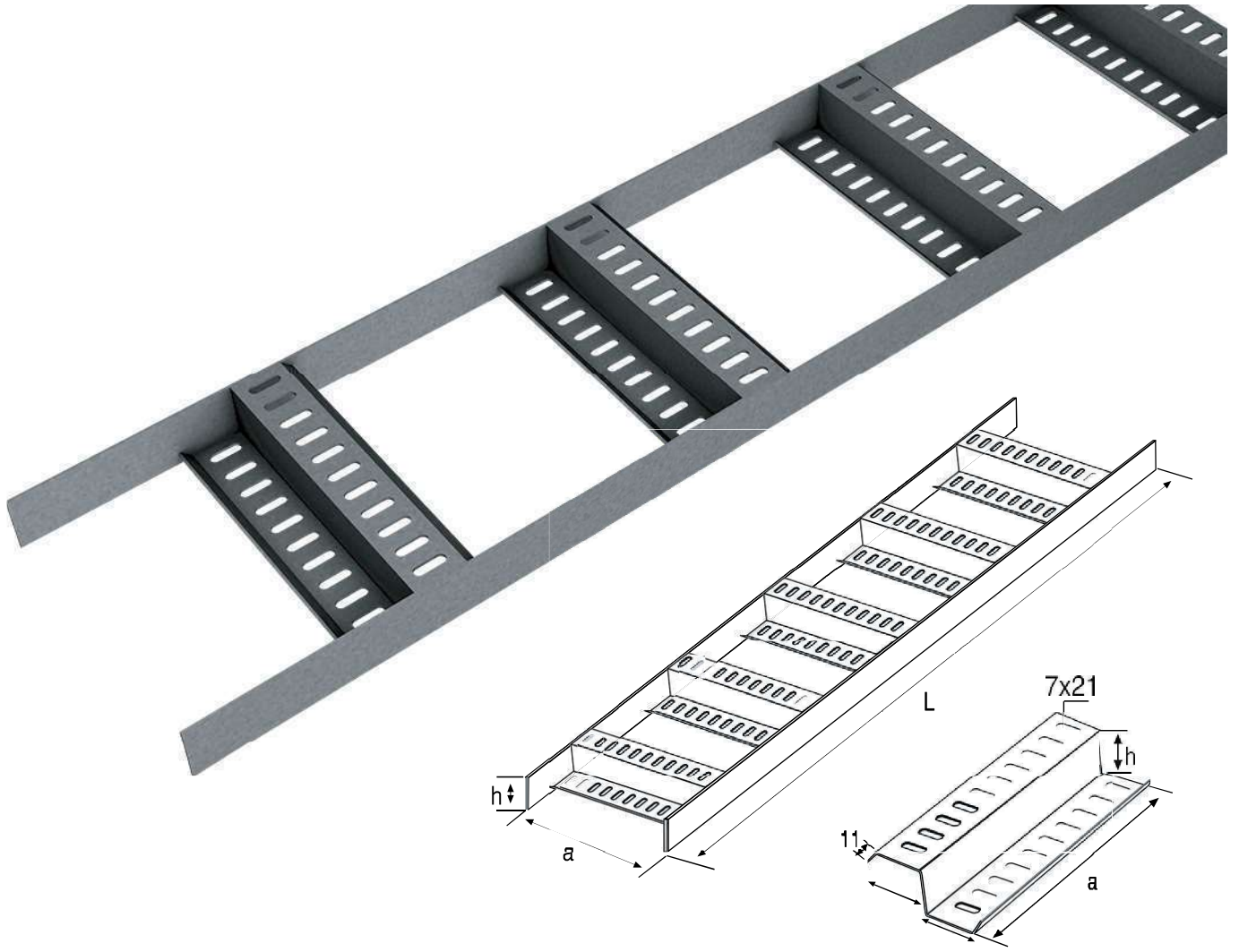
### Cable Ladder

Siparifi No. (Order Numb.)	h (mm)	a Geniřlik Width (mm)	Sac Kalınlıęı (Thickness) (mm)	L (mm)	Aęırlık (Weight) (kg/mt)
<b>RDM-10</b>	40	100	5.0	2000	2.95
<b>RDM-20</b>	40	200	5.0	2000	3.19
<b>RDM-30</b>	40	300	5.0	2000	3.43
<b>RDM-40</b>	40	400	5.0	2000	4.03
<b>RDM-50</b>	40	500	5.0	2000	4.38
<b>RDM-60</b>	40	600	5.0	2000	4.73
<b>RDM-10H</b>	50	100	5.0	2000	3.60
<b>RDM-20H</b>	50	200	5.0	2000	3.84
<b>RDM-30H</b>	50	300	5.0	2000	4.08
<b>RDM-40H</b>	50	400	5.0	2000	4.69
<b>RDM-50H</b>	50	500	5.0	2000	5.04
<b>RDM- 60H</b>	50	600	5.0	2000	5.39



Cable Ladder Horizontal Bends 90°

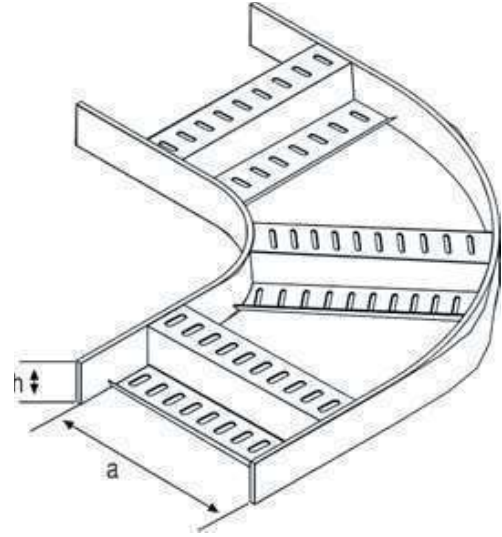
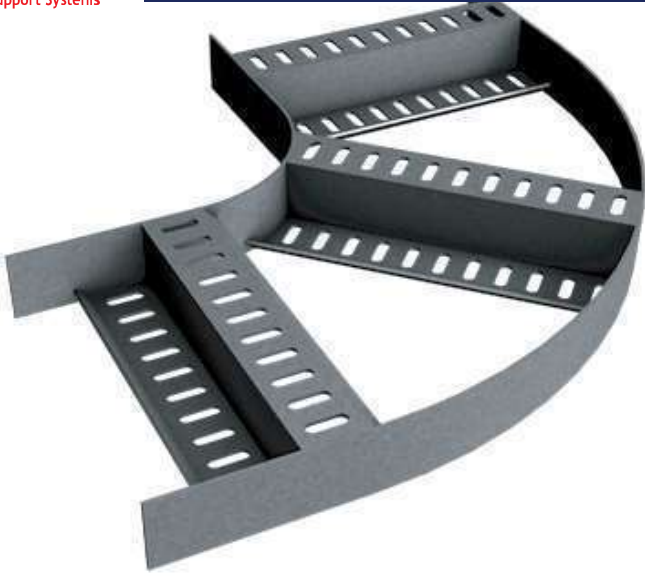
Siparifi No. (Order Numb.)	h (mm)	a Genişlik Width (mm)	Sac Kalınlığı (Thickness) (mm)	Ağırlık (Weight) (kg/mt)
<b>RDM-110</b>	40	100	5.0	3.51
<b>RDM-120</b>	40	200	5.0	3.71
<b>DDM-130</b>	40	300	5.0	3.99
<b>RDM-140</b>	40	400	5.0	4.59
<b>RDM-150</b>	40	500	5.0	4.94
<b>RDM-160</b>	40	600	5.0	5.29
<b>RDM-110H</b>	50	100	5.0	4.30
<b>RDM-120H</b>	50	200	5.0	4.54
<b>RDM-130H</b>	50	300	5.0	4.78
<b>RDM-140H</b>	50	400	5.0	5.39
<b>RDM-150H</b>	50	500	5.0	5.74
<b>RDM-160H</b>	50	600	5.0	6.09



## Cable Ladder

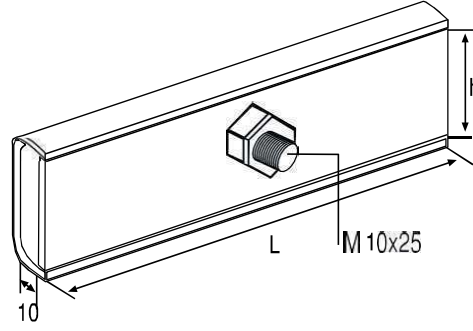
Siparifi No. (Order Numb.)	h (mm)	a Genişlik Width (mm)	Sac Kalınlığı (Thickness) (mm)	L (mm)	Ağırlık (Weight) (kg/mt)
RSM-10	40	100	5.0	2000	4.01
RSM-20	40	200	5.0	2000	4.25
RSM-30	40	300	5.0	2000	4.49
RSM-40	40	400	5.0	2000	5.25
RSM-50	40	500	5.0	2000	5.60
RSM-60	40	600	5.0	2000	5.95
RSM-10H	50	100	5.0	2000	4.88
RSM-20H	50	200	5.0	2000	5.12
RSM-30H	50	300	5.0	2000	5.36
RSM-40H	50	400	5.0	2000	6.17
RSM-50H	50	500	5.0	2000	6.52
RSM- 60H	50	600	5.0	2000	6.87





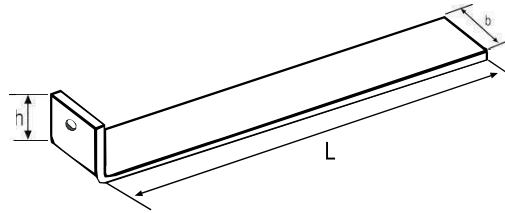
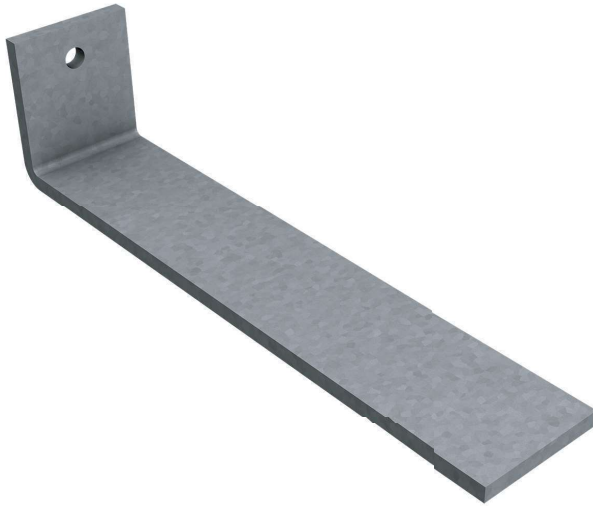
### Simetric Cable Ladder Horizontal Bends 90°

Siparifi No. (Order Numb.)	h (mm)	a Geniřlik Width (mm)	Sac Kalınlıđı (Thickness) (mm)	Ađırlık (Weight) (kg/mt)
<b>RSM-110</b>	40	100	5.0	4.01
<b>RSM-120</b>	40	200	5.0	4.25
<b>RSM-130</b>	40	300	5.0	4.49
<b>RSM-140</b>	40	400	5.0	5.25
<b>RSM-150</b>	40	500	5.0	5.60
<b>RSM-160</b>	40	600	5.0	5.95
<b>RSM-110H</b>	50	100	5.0	4.88
<b>RSM-120H</b>	50	200	5.0	5.12
<b>RSM-130H</b>	50	300	5.0	5.36
<b>RSM-140H</b>	50	400	5.0	6.17
<b>RSM-150H</b>	50	500	5.0	6.52
<b>RSM-160H</b>	50	600	5.0	6.87



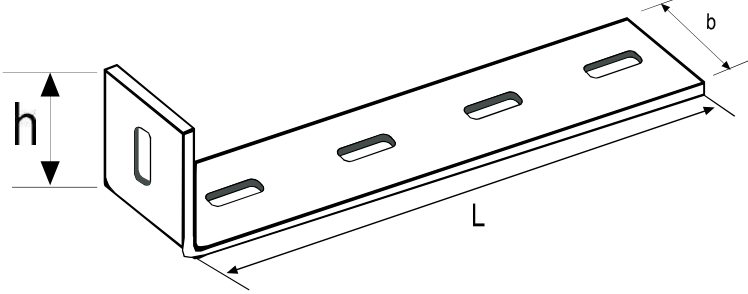
### Cable Ladder Straight Connector

Sipariş No. (Order Numb.)	h (mm)	Sac Kalınlığı (Thickness) (mm)	Boy L (mm)	Ağırlık (Weight) (kg/mt)
<b>RME-1</b>	40	5.0	150	0.60
<b>RME-2</b>	50	5.0	150	0.70



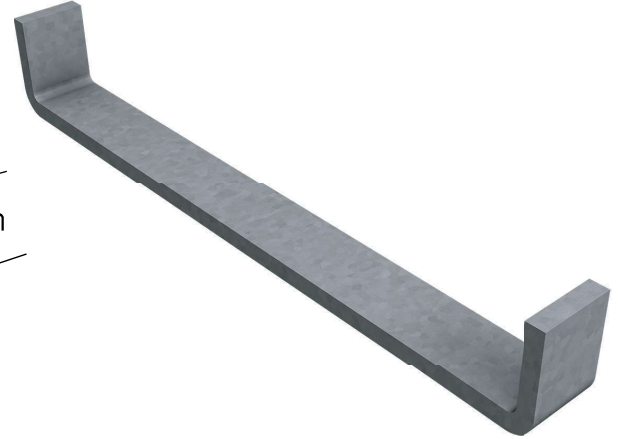
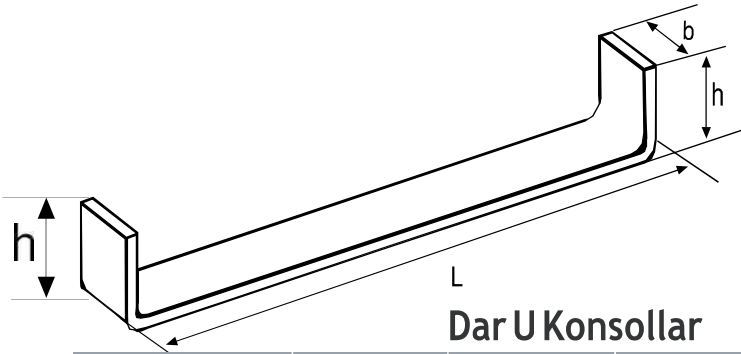
### Tray Hanging Support

Sipariş No. (Order Numb.)	L Genişlik Width (mm)	Sac Kalınlığı (Thickness) (mm)	h Yükseklik (height) (mm)	b	Ağırlık (Weight) (kg/mt)
<b>RLA-10</b>	100	5.0	30	30	0.140
<b>RLA-20</b>	200	5.0	30	30	0.250
<b>RLA-30</b>	300	5.0	30	30	0.360
<b>RLA-40</b>	400	5.0	30	30	0.470
<b>RLA-50</b>	500	5.0	30	30	0.580
<b>RLA-60</b>	600	5.0	30	30	0.690



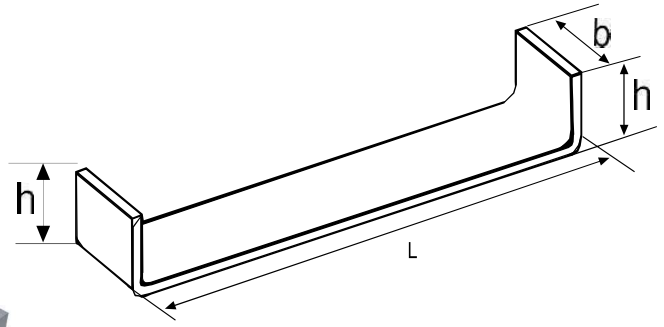
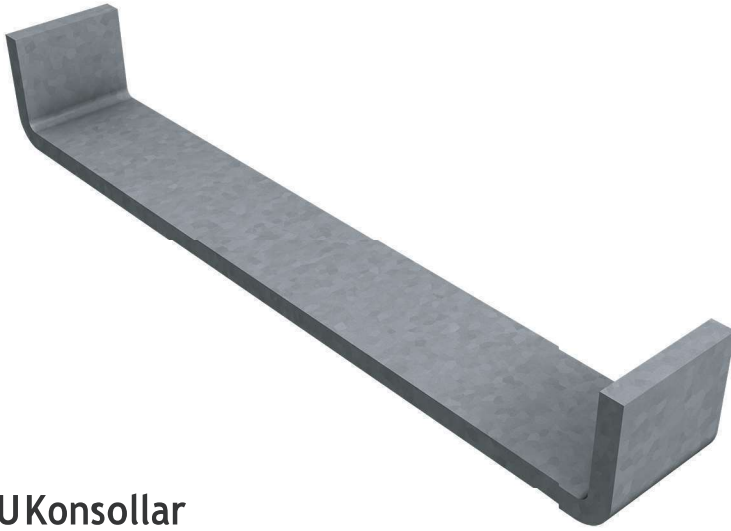
### Delikli L Askı Ayaklar

Sipariş No. (Order Numb.)	L Genişlik Width (mm)	Sac Kalınlığı (Thickness) (mm)	h Yükseklik (height) (mm)	b (mm)	Ağırlık (Weight) (kg/mt)
RLDA-10H	100	5.0	50	40	0.21
RLDA-20H	200	5.0	50	40	0.35
RLDA-30H	300	5.0	50	40	0.49
RLDA-40H	400	5.0	50	40	0.63
RLDA-50H	500	5.0	50	40	0.77
RLDA-60H	600	5.0	50	40	0.91



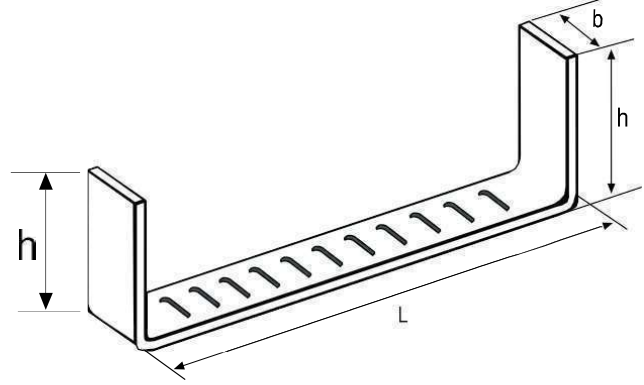
### Dar U Konsollar

Sipariş No. (Order Numb.)	L Genişlik Width (mm)	Sac Kalınlığı (Thickness) (mm)	h Yükseklik (height) (mm)	b (mm)	Ağırlık (Weight) (kg/mt)
RUK-10	100	5.0	30	20	0.12
RUK-20	200	5.0	30	20	0.20
RUK-30	300	5.0	30	20	0.28
RUK-40	400	5.0	30	20	0.36
RUK-50	500	5.0	30	20	0.44
RUK-60	600	5.0	30	20	0.52



## UKonsollar

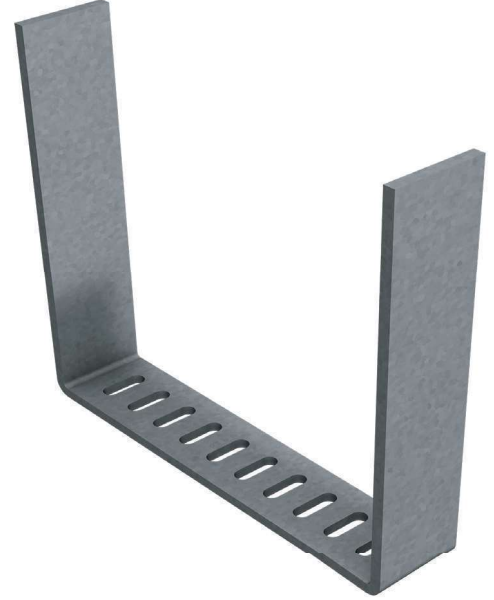
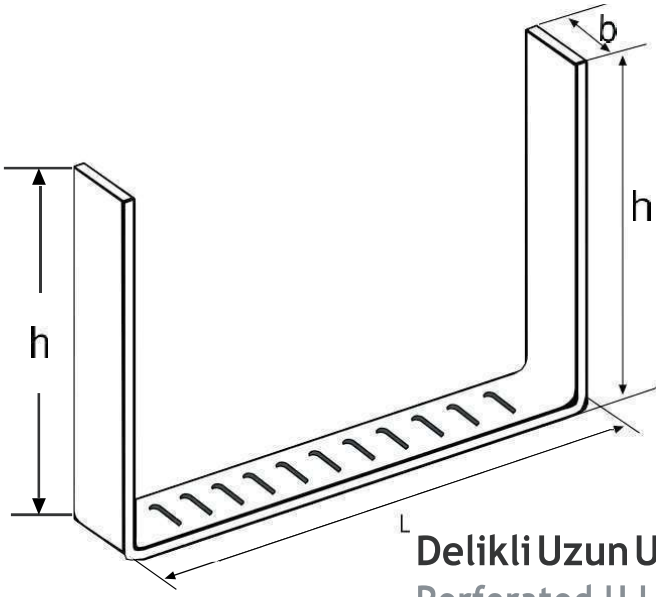
Sipariş No. (Order Numb.)	L Genişlik Width (mm)	Sac Kalınlığı (Thickness) (mm)	h Yükseklik (height) (mm)	b (mm)	Ağırlık (Weight) (kg/mt)
<b>RUK-10H</b>	100	5.0	30	30	0.170
<b>RUK-20H</b>	200	5.0	30	30	0.285
<b>RUK-30H</b>	300	5.0	30	30	0.400
<b>RUK-40H</b>	400	5.0	30	30	0.515
<b>RUK-50H</b>	500	5.0	30	30	0.630
<b>RUK-60H</b>	600	5.0	30	30	0.745



## Perforated U Bracket

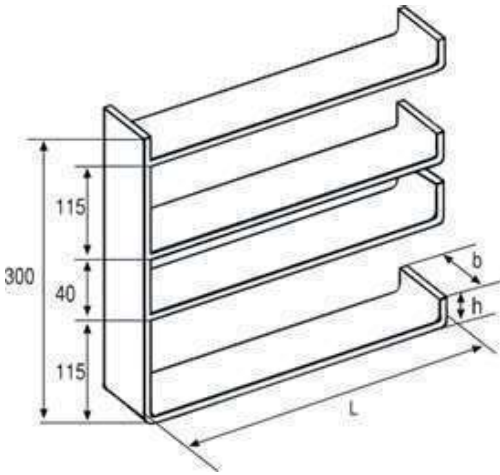
Sipariş No. (Order Numb.)	L Genişlik Width (mm)	Sac Kalınlığı (Thickness) (mm)	h Yükseklik (height) (mm)	b (mm)	Ağırlık (Weight) (kg/mt)
<b>RDU-10</b>	100	5.0	100	40	0.400
<b>RDU-20</b>	200	5.0	100	40	0.520
<b>RDU-30</b>	300	5.0	100	40	0.640
<b>RDU-40</b>	400	5.0	100	40	0.750
<b>RDU-50</b>	500	5.0	100	40	0.870
<b>RDU-60</b>	600	5.0	100	40	0.990





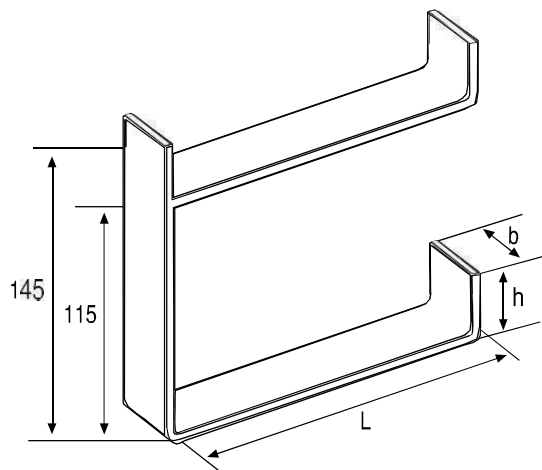
**Delikli Uzun U Konsollar**  
**Perforated U Long Bracket**

Sipariş No. (Order Numb.)	L Genişlik Width (mm)	Sac Kalınlığı (Thickness) (mm)	h Yükseklik (height) (mm)	b (mm)	Ağırlık (Weight) (kg/mt)
<b>RDU-10H</b>	100	5.0	200	40	0.73
<b>RDU-20H</b>	200	5.0	200	40	0.85
<b>RDU-30H</b>	300	5.0	200	40	0.97
<b>RDU-40H</b>	400	5.0	200	40	1.09
<b>RDU-50H</b>	500	5.0	200	40	1.21
<b>RDU-60H</b>	600	5.0	200	40	1.33



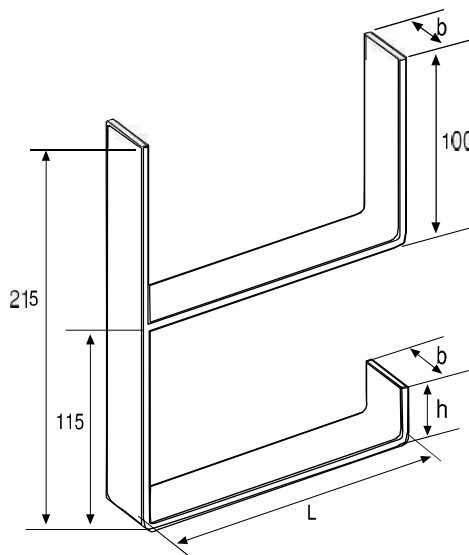
**Narrow U Bracket**

Sipariş No. (Order Numb.)	L Genişlik Width (mm)	Sac Kalınlığı (Thickness) (mm)	h Yükseklik (height) (mm)	b (mm)	Ağırlık (Weight) (kg/mt)
<b>REK-10</b>	100	5.0	30	40	1.75
<b>REK-20</b>	200	5.0	30	40	2.35
<b>REK-30</b>	300	5.0	30	40	2.95
<b>REK-40</b>	400	5.0	30	40	3.55
<b>REK-50</b>	500	5.0	30	40	4.15
<b>REK-60</b>	600	5.0	30	40	4.75



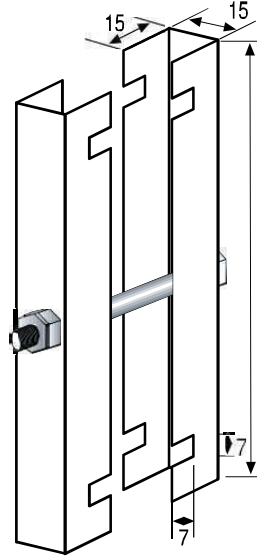
## F Type Long Bracket

Sipariş No. (Order Numb.)	L Genişlik Width (mm)	Sac Kalınlığı (Thickness) (mm)	h Yükseklik (height) (mm)	b (mm)	Ağırlık (Weight) (kg/mt)
<b>RFK-10</b>	100	5.0	30	40	0.620
<b>RFK-20</b>	200	5.0	30	40	0.900
<b>RFK-30</b>	300	5.0	30	40	1.180
<b>RFK-40</b>	400	5.0	30	40	1.460
<b>RFK-50</b>	500	5.0	30	40	1.740
<b>REK-60</b>	600	5.0	30	40	2.020



## F Type Long Bracket

Sipariş No. (Order Numb.)	L Genişlik Width (mm)	Sac Kalınlığı (Thickness) (mm)	h Yükseklik (height) (mm)	b (mm)	Ağırlık (Weight) (kg/mt)
<b>RFK-10H</b>	100	5.0	30	40	0.82
<b>RFK-20H</b>	200	5.0	30	40	1.14
<b>RFK-30H</b>	300	5.0	30	40	1.46
<b>RFK-40H</b>	400	5.0	30	40	1.78
<b>RFK-50H</b>	500	5.0	30	40	2.10
<b>REK-60H</b>	600	5.0	30	40	2.42



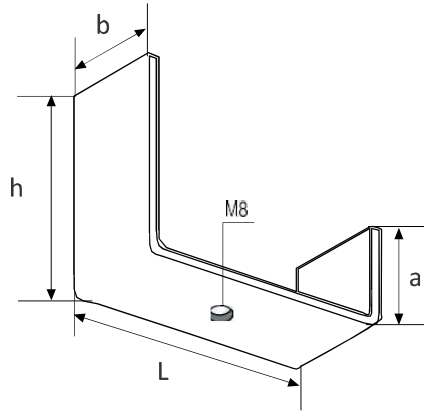
F Type Long Bracket

Sipariş No. (Order Numb.)	Boy (L) (mm)	Sac Kalınlığı (Thickness) (mm)	Ağırlık (Weight) (kg/mt)
<b>RFKK</b>	140	1,5	0.145



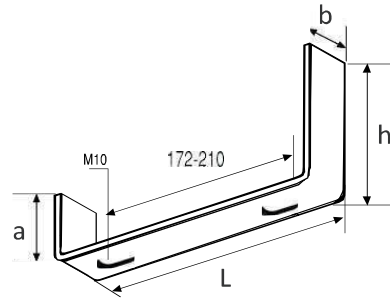
L Type Hanging Support

Sipariş No. (Order Numb.)	L Boy (length) (mm)	Sac Kalınlığı (Thickness) (mm)	a (mm)	b (mm)	Ağırlık (Weight) (kg/mt)
<b>RTL-10</b>	100	5.0	30	30	0.250
<b>RTL-20</b>	200	5.0	30	30	0.365
<b>RTL-30</b>	300	5.0	30	30	0.480
<b>RTL-40</b>	400	5.0	30	30	0.595
<b>RTL-50</b>	500	5.0	30	30	0.710
<b>RTL-60</b>	600	5.0	30	30	0.825



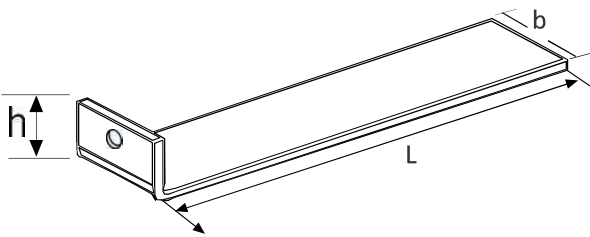
Support For Lamp

Sipariş No. (Order Numb.)	h Yükseklik (height) (mm)	L Boy (length) (mm)	Sac Kalınlığı (Thickness) (mm)	a (mm)	b (mm)	Ağırlık (Weight) (kg/mt)
RLA	100	100	5.0	60	5	0.470



Support For External Lamp

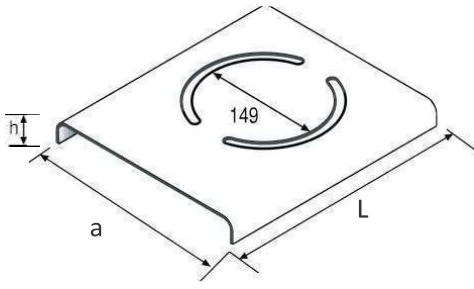
Sipariş No. (Order Numb.)	h Yükseklik (height) (mm)	L Boy (length) (mm)	Sac Kalınlığı (Thickness) (mm)	a (mm)	b (mm)	Ağırlık (Weight) (kg/mt)
RHA	155	250	5.0	80	50	0.900



Support For Control Panel

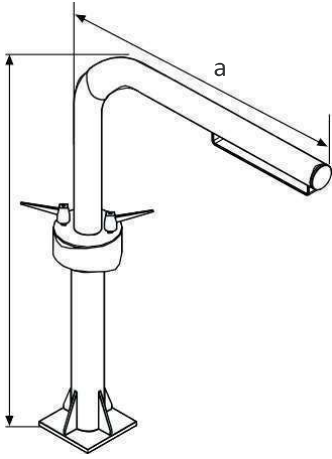
Sipariş No. (Order Numb.)	L Genişlik Width (mm)	Sac Kalınlığı (Thickness) (mm)	h Yükseklik (height) (mm)	b (mm)	Ağırlık (Weight) (kg/mt)
RPA-10	100	5.0	30	40	0.140
RPA-20	200	5.0	30	40	0.250
RPA-30	300	5.0	30	40	0.360
RPA-40	400	5.0	30	40	0.470
RPA-50	500	5.0	30	40	0.580
RPA-60	600	5.0	30	40	0.690





## Return Hanging Support

Sipariş No. (Order Numb.)	h Yükseklik (height) (mm)	L Boy (length) (mm)	Sac Kalınlığı (Thickness) (mm)	a (mm)	Ağırlık (Weight) (kg/mt)
<b>RDRA</b>	30	300	8.0	270	5.310



## Return Ladder Hanging Support

Sipariş No. (Order Numb.)	L mm	a mm	Ağırlık (Weight) (kg/ad)
<b>RMAA</b>	1100	430	6.000





# kabelon

CABLE TRAYS & ELECTRIC

Akçay Mah. MKS Sok. No: 60  
Sapanca, Sakarya / TURKEY  
0264 264 64 64  
[info@kabelon.com](mailto:info@kabelon.com)